

K24 - ATEX / IECEx

NEW



EN. New meter for accurate measuring of the quantity dispensed within private applications (gasoline, kerosene, diesel), meets the ATEX/IECEx requirements, related to the use of materials in potentially explosive atmospheres.

Digital flow meters for low-viscosity fluids. Easy to install in line or at the end of a delivery pipe, equipped with a screen that can be adjusted to various positions for easy reading. The ideal instrument for controlling fluid dispensing. Sturdy casing and a sealed electronic card make it suitable for use in practically all conditions.

Aluminum body.

Impulse-type signals:

single channel, reed switch.

Electronic card with LCD display: 5-digit partial from 0.1 to 99999, 6-digit total from 1 to 999999

Resettable total available.

Flow rate indication.

Repeatability 0.3 %. Loss of pressure < 0.03 bar at 120 l/min.

Can be calibrated.

ES. Nuevo medidor para la medida precisa de la cantidad suministrada (gasolina, queroseno, diésel), cumple con los requisitos de ATEX/IECEx, relacionados con el uso de materiales en atmósferas potencialmente explosivas.

Medidor digital de turbina, para fluidos de baja viscosidad. Este medidor es fácil de instalar en línea o al extremo del tubo de salida. Está equipado con un monitor ajustable para facilitar su lectura. Es el instrumento ideal para manejar el suministro de líquidos. Una estructura robusta y una tarjeta electrónica sellada permiten que este medidor sea apto para prácticamente cualquier condición.

Estructura en aluminio.

Tipo de señal por impulso: Mono canal,

interruptor de láminas.

Tarjeta electrónica con monitor LCD:

Parcial de 5 cifras de 0,1 a 99999, Total 6 cifras de 1 a 999999

Disponible con total ajustable.

Indicación del caudal.

Repetitividad 0,3 %.

Pérdida de carga < 0,03 bar a 120 l/min.

Puede ser calibrado.

RU. пользования, позволяющий измерить количество подаваемого материала (бензина, керосина, дизельного топлива), соответствует требованиям АТЕХ/ІЕСЕх, относящимся к использованию оборудования в потенциально взрывоопасных атмосферах.

Цифровой турбинный счетчик литров для жидкостей с низкой вязкостью. Простая установка, в линию или на нагнетательную трубу, Оснащена дисплеем, расположение которого можно регулировать для упрощения считывания. Это идеальный прибор для управления подаваемой жидкостью. Прочный корпус и герметично закрытая электронная плата позволяют использовать его практически в любых условиях.

Алюминиевый корпус.

Тип импульсного сигнала: одноканальный,

герконовый переключатель. Электронная плата с ЖК-дисплеем:

Частичное количество на 5 цифр от 0,1 до 99999, общее количество на 6 цифр от 1 до 999999

Возможно обнуление общего количества.

Индикация скорости потока.

Повторяемость +/- 0,3% Потеря напора

< 0,03 бар при 120 л/мин.

Возможна калибровка.

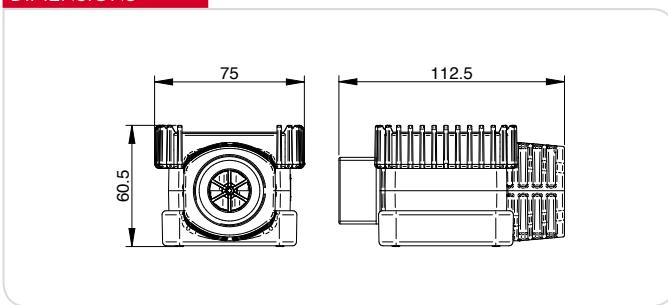
PERFORMANCE

- Flow rates 7 - 120 l/min
- Accuracy +/- 1%
- Repeatability 0.3 %
- Max. operating pressure 20 bar
- Bursting pressure 100 bar
- I/O 1"

- Caudal de 7 - 120 l/min
- Precisión +/- 1%
- Repetitividad 0,3 %
- Presión máxima 20 bares
- Presión de rotura 100 bares
- I/O 1"

- Расход 7 - 120 л/мин
- Точность измерения +/- 1%
- Повторяемость 0,3%
- Максимальное рабочее давление 20 бар
- Давление разрыва 100 бар
- Вход/выход 1"

DIMENSIONS



PRODUCTS' RANGE WEIGHT AND PACKAGING

Code	Weight		Packaging		
	kg	lbs	mm	inch	pcs/box
K24 A ATEX/IECEx					
F00408X00	0,5	1,1	115x160x135	4,5x6,3x5,3	1
F00408X10	0,5	1,1	115x160x135	4,5x6,3x5,3	1
F00408U1A	0,5	1,1	Blister	Blister	1
F00408U0A	0,5	1,1	Blister	Blister	1
K24 A ATEX/IECEx PULSER					
F00408Y00	0,5	1,1	115x160x135	4,5x6,3x5,3	1
F00408Y10	0,5	1,1	115x160x135	4,5x6,3x5,3	1



PATENTED

REGISTERED DESIGN

METERS

ANTIFREEZE
BIO DIESEL
DIESEL
FOOD
GASOLINE
GREASE
KEROSENE
OIL
AdBlue®
WATER
WINDSCREEN

Flow-rate
up to
120 l/min
(up to 32 gpm)

Accuracy
+/-
1%



Rotable display



Bidirectional

Our product complies with the following marking ATEX/IECEX

II	2	G	Ex	ia	IIB	T4	Gb
GROUP	CATEGORY	TYPE OF EXPLOSIVE ATMOSPHERE	PERMANENT PREFIX	PROTECTION METHOD	GAS CLASS	TEMPERATURE CLASS	EQUIPMENT PROTECTION LEVEL

FEATURES

ON REQUEST



92 pulse/l

PRODUCTS' RANGE TECHNICAL DATA

Code	Description	Fluids type	Flow-rate		Pressure		Special Battery included No. 1 3v lithium	Flange	Inlet - Outlet
			l/min	gpm	bar	psi			
K24 A ATEX/IECEX									
F00408X00	K24 A M/F 1" BSP ATEX/IECEX	D G K	7 - 120	2 - 32	20	300	YES	NO	M 1" BSP - F 1" BSP
F00408X10	K24 A M/F 1" NPT ATEX/IECEX	D G K	7 - 120	2 - 32	20	300	YES	NO	M 1" NPT - F 1" NPT
F00408U1A	K24 UL M/F 1" BSP - UL Classified	D G K	7 - 120	2 - 32	20	300	YES	NO	M 1" BSP - F 1" BSP
F00408U0A	K24 UL M/F 1" NPT - UL Classified	D G K	7 - 120	2 - 32	20	300	YES	NO	M 1" NPT - F 1" NPT
K24 A ATEX/IECEX PULSER									
F00408Y00	K24 A PULSER M/F 1" BSP ATEX/IECEX (92 pulse/l)	D G K	7 - 120	2 - 32	20	300	NO	NO	M 1" BSP - F 1" BSP
F00408Y10	K24 A PULSER M/F 1" NPT ATEX/IECEX (92 pulse/l)	D G K	7 - 120	2 - 32	20	300	NO	NO	M 1" NPT - F 1" NPT

Fluids permitted: - diesel - kerosene - petrol - petrol alcohol mixed max 20% - avgas 100/100LL - jet A/A1 - aspen 2/4
UL classified version available

DISPENSERS

PUMPS

METERS

NOZZLE METERS

NOZZLE

SPECIAL EQUIPMENTS

FLUID MONITORING

HOSE REEL

FILTERING

ACCESSORIES