

POWERLUBE & MAXILUBE

AIR OPERATED GREASE PUMP

INSTRUCTION MANUAL

Includes models

P3-01, P3-01C, P3-02
P3-03, P3-03-TR, P3-20
P3-21, P3-21-01, P3-23
P3-29, P3001, P3002
P3003, P3004,

P6-01, P6-01-01, P6-02
P6-02-02, P6-03, P6-03-02
P6-03-03, P6-03-TR, P6-13
P6-22, P6001, P6002
P6003, P6008

P8001, P8-11, P8-12
P8LF-01, P8-01



Introduction

Thank you for purchasing a Macnaught Powerlube or Maxilube air operated grease pump.

The POWERLUBE and MAXILUBE high pressure grease pumps feature a non-corroding 50:1 ratio air motor.

Important Information

PLEASE READ THIS SAFETY INFORMATION CAREFULLY BEFORE USE.

Read and retain this instruction manual to assist you in the operation and maintenance of this product.

'CAUTIONS' are listed throughout this manual to advise of actions that may cause damage to your equipment.

This is a 50:1 ratio high pressure grease pump. Because of the high pressures developed by this pump, the possibility of fluid injection into the flesh, or eyes, is a potential hazard.



Never allow any part of the human body to come in front of, or in direct contact with a material outlet. Never point the nozzle of the gun at yourself or anyone else.

Never exceed the pressure rating of any component in the system. Remember, fluid pressure generated is fifty times the air inlet pressure.

Before operation check hoses for signs of wear, leaks or loose fittings. Tighten all fluid connections regularly and replace weak or damaged hose.

If accidental injection should occur, seek immediate emergency medical attention.

Assembly Procedure (P3 and P6)

- 1) Assemble mounting collar (fig1)
- 2) Fit mounting collar to lid assembly (fig 1)
- 3) Slide pump through collar (fig 2)

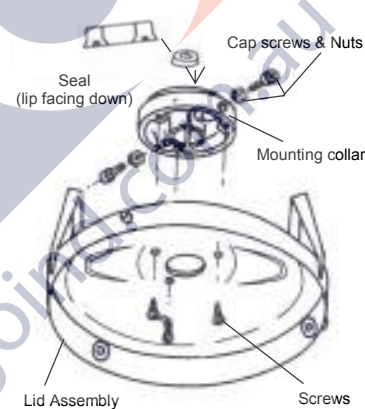


Fig 1

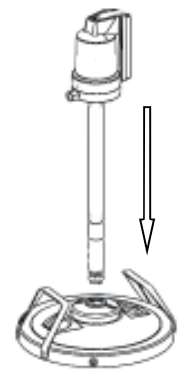


Fig 2



Fig 3



Fig 4

Apply thread tape or other thread sealant to both ends of the high pressure grease hose. Pass the hose through the lid assembly and screw the hose into the pump outlet tightly. Screw the other end of the hose into the ZSB swivel on the inlet of the B2 booster gun.

Assembly Procedure (P8)

- 1) Position the grease drum adjacent to the air supply and grease line pipework
- 2) Position the follower centrally in the grease drum and hook the follower handle chain over the edge of the drum.
- 3) Place the lid on the drum. The weight of the pump will hold the lid on the drum, there is no need to secure the drum to the lid.
- 4) Insert the suction tube of the pump through the hole in the lid and follower. The pump is not connected to the lid to allow easy change over when the drum requires replacing.
- 5) Attach the fixed end of the feeder hose to the pump, then the swivelling end of the hose to your pipework. Use thread sealant on all threaded connections and tighten firmly. The feeder hose must be long enough for easy pump removal without disconnecting the pump.

Operation

Do not exceed the maximum working pressure of 1035 kPa /150 psi / 10,3 bar

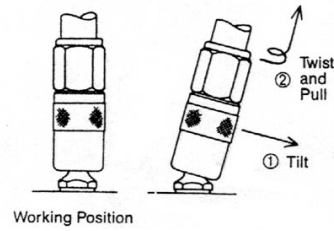
- 1) Connect air to the pump and the pump will start operating, pushing grease through the pump and hose to the grease gun until 'stall' pressure is reached, at this pressure the pump will stop (stall).
- 2) For grease delivery press the trigger on the booster gun. To stop release the grease gun trigger.
- 3) When the grease drum is empty, turn off the air supply and disconnect the air line from the pump.
- 4) Withdraw the pump from the container and place on a clean surface.

Note P8 only: Remove the lid, use the chain to reach the follower handle, it automatically opens the suction release valve which allows for easy withdrawal of the follower.

- 5) Remove the follower plate from the container
- 6) Place the follower centrally in the new drum, then fit the lid and pump unit.
- 7) Connect air supply to commence priming.

Note: At the end of each day, disconnect the air supply and release the grease line pressure by pressing the trigger on the gun.

Coupler Removal



Maintenance

Before attempting any maintenance or repairs of this product, disconnect air supply and squeeze gun trigger to release pressure.

- 1) Inspect your pump, high pressure hose and air-line weekly for any signs of deterioration or damage. Replace any damaged components as required.
- 2) Every 2 weeks (or sooner if the pump is used every day) apply a few drops of light oil to the air inlet of the pump.
- 3) Check the top seal condition hole at the base of the cylinder. A small quantity of grease indicates seal lubrication is OK. A continuous 'worm' of grease indicates a worn seal. (Replace if required).

Use the lid handles to move the greasing unit. Do not move the pump by pulling the air or grease hose.

Pump Unit Disassembly

- 1) Disconnect the air supply and release grease pressure by squeezing the grease gun trigger.
- 2) Remove the grease hose and lid from the pump unit.
- 3) Remove 4 screws (22) holding cylinder (7) to the base (21). There is a slot in the base near the valve body (30).
- 4) Remove the cylinder (7) from the cylinder base (21).
- 5) Remove cover screw (6) and valve body cover (31).
- 6) Remove 6 screws (33) holding valve body (30) to cylinder (7) pull off valve body assembly and valve gasket (28).
- 7) Pull out 2 screws (32) from valve body. Lever out plugs Brass Plugs at either end of the valve body.
- 8) Gently push spool out of valve body, and remove "o" rings.
- 9) Remove top (long) poppet valve assembly (3).
- 10) Hold the hex section of insert (23) horizontally in a vice, hold piston rod (13) as close as possible to the piston (11) with multi-grips. Remove nut, piston (11), washers and 'o' ring.

Pump Disassembly Continued

11) Remove the strainer tube (53). there are spanner flats on the bottom of this tube.

12) Remove the circlip (52), primer (51), valve seat (50) and valve spacer (49).

13) Use a pipe wrench or vice grips to remove the tube link (48).

14) Grip the high pressure suction tube (43), with a pipe wrench, as close as possible to the top. Remove the high pressure suction tube.

15) Pull out primer (42) and piston rod assembly (31) from the base (21). Use this rod assembly to push the washer (44), Seal (45), and cylinder (46) out of the high pressure suction tube (43).

16) Remove gland nut (17), bottom (short) poppet valve assembly (27) and o'ring from the cylinder base (21).

17) Use the primer / piston rod assembly to push piston rod seal (18) from cylinder base (21).

18) Remove the 2 roll pins (38) with a pin punch. Unscrew the primer / piston rod assembly and remove steel balls (39) and suction spring (41).

Pump Reassembly

1) Ensure all parts have correct orientation. Check the parts diagram for the correct orientation.

Pump reassembly is the reverse of disassembly

Note: Apply thread sealant (loctite or similar) to insert (23) and primer rod (42) threads.

2) Fill strainer tube (53) with grease for initial prime. Hand tighten suction tube (43), tube link (48) and strainer tube. Use the spanner flats on the strainer tube to tighten all three tubes.

3) Ensure that all o'rings, particularly in the valve body (30) and the poppet valve (2), (27) areas, sit square.

4) Apply Light grease eg. petroleum jelly to the o'rings and piston seals (10) before fitting the cylinder (7) to the cylinder base (21).

Troubleshooting Guide

Problem	Cause	Remedy
Air motor runs but does not pump grease	Grease is too thick or too cold	Use NLGI No2 or thinner grease, store grease in warm area
	Grease container is damaged causing the follower to stop	Repair or replace grease container
Air motor runs slower than normal	Air pressure is too low	Increase the air pressure to a minimum of 400kPa/60psi/4 bar
Air motor cycles intermittently when not using the pump	Grease leaking at hose and/or swivel connections	Check all connections, use thread sealant and tighten leaking connections
	Grease leaks at B2 gun coupler	See 'Grease leaks continuously from coupler'
	Grease leaks at the seal condition hole	See 'Grease leaks out of the seal condition hole'
	High pressure seal worn or damaged	Replace high pressure seal
Grease leaks out of the seal condition hole	Small quantity of grease indicates seal lubrication is OK	No action required
	Continuous 'worm' of grease indicates the seal is worn or damaged	Replace piston rod seal
Gun leaks continuously from coupler	Incorrect trigger adjustment	Adjust the trigger to allow 3-6mm free movement
	Bent or damaged plunger	Replace plunger
Air leaks continuously from the valve body cover	Replace worn air piston cup seals and/or piston	Replace cup seals and/or piston
Air motor does not operate but will cycle when the reset button is pressed	The spool is jammed in the valve body	Push and Hold the reset button, if the motor starts, disconnect the air line and apply 3 to 4 drops of light oil to the air inlet of the pump. If the motor does not start follow 'Pump Disassembly' steps 1 to 4. replace the spool and clean valve bore. Reassemble and add 3 to 4 drops of light oil to the air inlet of the pump.
	Top poppet spring is fatigued	Replace the top poppet spring
Air motor does not operate or cycle when the reset button is pressed	Lower poppet spring is fatigued	Replace the lower poppet spring

POMPE À GRAISSE PNEUMATIQUE NOTICE D'UTILISATION

INTRODUCTION

Les pompes à graisse haute pression POWERLUBE et MAXILUBE présentent un moteur pneumatique résistant à la corrosion développant un rapport de 50:1.

GÉNÉRALITÉS

Lisez ces informations avec attention avant toute utilisation. Votre sécurité compte pour nous. Veuillez lire et suivre l'ensemble des consignes d'utilisation et de sécurité énumérées ci-dessous. Assurez-vous que tous les opérateurs ont un accès adéquat aux consignes qui suivent.

Ce manuel vous aide à utiliser et entretenir votre nouvelle pompe POWERLUBE ou MAXILUBE.

Si vous rencontrez des problèmes avec le produit, consultez les chapitres Entretien et Guide de diagnostic des pannes du présent manuel.

Si vous avez besoin d'une assistance plus poussée, prenez contact avec le distributeur Macnaught de votre région.

INFORMATIONS IMPORTANTES

Il s'agit d'une pompe à graisse haute pression à rapport de 50:1. Du fait des pressions élevées que développe cette pompe, la possibilité d'injection de fluide dans la chair ou les yeux est un danger potentiel.

Ne jamais placer une quelconque partie du corps devant l'orifice de refoulement de la graisse ni en contact direct avec celui-ci. Ne jamais pointer la buse du pistolet vers soi ou vers quelqu'un d'autre.

Ne jamais dépasser la pression nominale de l'un ou l'autre des composants du système. Rappel : la pression à laquelle le fluide est propulsé est cinquante fois supérieure à la pression d'admission d'air.

Avant utilisation, vérifier l'absence de signes d'usure, de fuites ou de raccords desserrés sur les flexibles. Resserrer régulièrement l'ensemble des branchements et remplacer les flexibles fragilisés ou endommagés.

En cas d'injection accidentelle, demander l'intervention immédiate d'un médecin en urgence.

Ne pas utiliser une pression d'air supérieure à 1035 kPa / 150 psi / 10,3 bar.

Ne pas frapper l'appareil s'il ne fonctionne pas.
ATTENTION

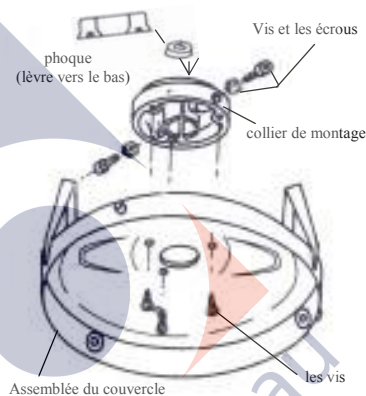


ATTENTION

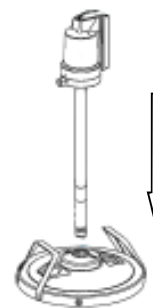
Avant de tenter une quelconque intervention d'entretien ou de réparation sur ce produit, débrancher l'alimentation en air, puis presser la gâchette du pistolet pour libérer la pression.

ENSEMBLE P3 / P6

- 1) Monter collier de montage (fig1)
- 2) Fit collier de montage pour l'assemblage du couvercle (fig 1)
- 3) pompe de diapositives par collier (fig 2)



(fig 1)



(fig 2)



(fig 3)



(fig 4)

Appliquer du ruban ou autre produit d'étanchéité pour filetages aux deux extrémités du flexible de graisse haute pression. Enfiler le flexible à travers l'ensemble couvercle et le visser à fond sur l'orifice de refoulement de la pompe. Visser l'autre extrémité du flexible dans le raccord articulé ZSB à l'admission du pistolet surpresseur B2.

ENSEMBLE P8

La pompe P8 et l'ensemble couvercle de fût et plaque suiveuse P8LF sont livrés dans des cartons séparés. Vous aurez besoin de l'ensemble P8LF pour monter la pompe P8 sur votre fût de graisse et d'un flexible d'alimentation haute pression PF8 si vous raccordez la pompe à une tuyauterie.

Si une tuyauterie est nécessaire, utiliser du tuyau de diamètre intérieur 10 mm (3/8") ou du tuyau 1/2" haute pression avec une pression de service d'au moins 42 MPa (6000 psi). Les composants du système, notamment les dévidoirs de flexible, les raccords articulés et les embouts de distribution, doivent tous pouvoir supporter les pressions élevées engendrées par la pompe.

- 1) Positionner le fût de graisse à côté de l'alimentation en air et de la tuyauterie du circuit de graisse.
- 2) Positionner la plaque suiveuse de manière centrée dans le fût de graisse et accrocher la chaîne de la poignée de la plaque suiveuse sur le rebord du fût.
- 3) Placer le couvercle sur le fût. Le poids de la pompe va maintenir le couvercle sur le fût ; il n'est pas nécessaire de fixer le couvercle sur le fût.
- 4) Introduire le tube d'aspiration de la pompe à travers l'orifice dans le couvercle et la plaque suiveuse. La pompe n'est pas solidaire du couvercle, ceci afin de permettre un échange aisé du fût lorsqu'il est vide.
- 5) Raccorder l'extrémité fixe du flexible d'alimentation à la pompe, puis raccorder l'extrémité articulée à la tuyauterie de distribution. Utiliser du ruban d'étanchéité pour filetages sur tous les raccords filetés et serrer ces derniers fermement. Le flexible d'alimentation doit être assez long pour



ATTENTION

Il est important de lire toutes les mises en garde et consignes d'utilisation avant d'utiliser ce matériel.

RACCORDEMENT DE P3 / P6 / P8

1) Avant de brancher l'alimentation en air, le client devra l'équiper d'un robinet d'arrêt d'air comprimé. Le robinet d'air doit être de type quart-de-tour (permettant une fermeture rapide). Il doit être implanté à proximité du corps de la pompe et doit être aisément reconnaissable. Une crépine à grillage métallique est positionnée à l'intérieur de l'orifice d'admission d'air en laiton. Il est recommandé d'installer un filtre à air microfin (5 microns) en ligne afin d'assurer le rendement maximum de la pompe. Ensuite, raccorder la conduite d'air à l'orifice d'admission d'air de type articulé.

Remarque pour le modèle P8 uniquement : ouvrir la soupape de purge située au niveau de l'orifice de refoulement de la pompe. Fermer la soupape quand la graisse apparaît.

2) Ouvrir l'alimentation en air et appuyer sur le bouton de réarmement. Tenir le pistolet à graisse près d'un bac à ordures, presser la gâchette du pistolet pour évacuer la graisse d'essai en usine contenue dans la pompe. Le système est prêt à l'emploi lorsque la graisse que vous allez utiliser commence à sortir de l'extrémité du coupleur. Serrer les branchements suivant les besoins.

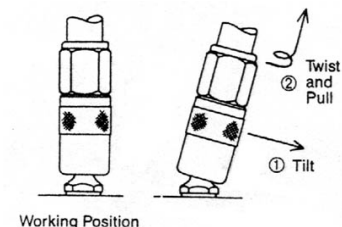
3) La pompe cale lorsque le système est plein de graisse.

UTILISATION

- 1) Raccorder l'alimentation en air à la pompe. Celle-ci commence alors à fonctionner, refoulant la graisse à travers le flexible vers le pistolet à graisse, jusqu'à ce que la pression de « blocage » soit atteinte. À cette pression, la pompe s'arrête (cale).
- 2) Pour distribuer de la graisse, appuyer sur la gâchette du pistolet surpresseur. Pour arrêter, relâcher la gâchette du pistolet à graisse.
- 3) Lorsque le fût de graisse est vide, couper l'alimentation en air et débrancher la conduite d'air de la pompe.
- 4) Retirer la pompe du récipient et la placer sur une surface propre.
- 5) Retirer la plaque suiveuse du récipient.
- 6) Placer la plaque suiveuse de manière centrée dans le nouveau fût, puis poser le couvercle et la pompe.
- 7) Brancher l'alimentation en air, ouvrir la soupape de purge (P8 uniquement) pour faciliter l'amorçage. Fermer la soupape quand la graisse apparaît.

Remarque : débrancher l'alimentation en air puis libérer la pression contenue dans le circuit de graisse à la fin de chaque journée de travail.

MÉTHODE CORRECTE DE RETRAIT DU COUPLEUR



ENTRETIEN**ATTENTION**

Avant de tenter une quelconque intervention d'entretien ou de réparation sur ce produit, débrancher l'alimentation en air et presser la gâchette du pistolet pour libérer la pression.

1) Examiner la pompe, le flexible haute pression et la conduite d'air une fois par semaine pour déceler tout signe de détérioration ou d'endommagement. Remplacer tout composant endommagé au besoin.

2) Toutes les 2 semaines, ou plus tôt si la pompe est utilisée tous les jours, déposer quelques gouttes d'huile légère dans l'orifice d'admission d'air de la pompe.

3) Vérifier l'orifice supérieur de contrôle des garnitures. La présence d'une petite quantité de graisse indique que la garniture est correctement lubrifiée. Un « filet » de graisse continu indique une garniture usée. (Remplacer si nécessaire.)

Utiliser les poignées du couvercle pour déplacer le dispositif de graissage. Ne pas déplacer la pompe en tirant sur les flexibles d'air ou de graisse.

DÉMONTAGE DE LA POMPE

1) Débrancher l'alimentation en air et dépressuriser la graisse en pressant la gâchette du pistolet à graisse.

2) Déposer le flexible de graisse et le couvercle de la pompe.

3) Déposer les 4 vis (22) qui maintiennent le cylindre (7) sur le fond (21). Le fond présente une encoche à côté du corps du distributeur (30).

4) Séparer le cylindre (7) du fond (21).

5) Déposer la vis de couvercle (6) et le couvercle du corps du distributeur (31).

6) Déposer les 6 vis (33) qui maintiennent le corps du distributeur (30) sur le cylindre (7). Ôter l'ensemble corps de distributeur et joint de distributeur (28).

7) Sortir les 2 axes en laiton (32) du corps du distributeur. Faire levier sur les bouchons et pour les déposer.

8) Pousser doucement le tiroir hors du corps du distributeur et déposer les joints toriques.

9) Déposer l'ensemble soupape-champignon supérieur (long) (3) et les joints toriques.

10) Bloquer la partie hexagonale de l'insert (23) horizontalement dans un étau et tenir la tige de piston (13) le plus près possible du piston (11) avec une pince multiprise. Déposer l'écrou, le piston, les rondelles et le joint torique.

Remarque : si la tige de piston est endommagée, sa garniture (18) risque de subir une usure prématurée.

11) Déposer le tube de crépine (53). Des méplats destinés à recevoir une clé sont prévus au bas de ce tube.

12) Déposer le circlip (52), l'amorceur (51), le siège de soupape (50) et l'entretoise de soupape (49).

13) Utiliser une clé à tubes ou une pince-étau pour déposer le tube de jonction (48).

Remarque : réparer tout dégât sur le tube de jonction avec une lime et du papier émeri.

14) Saisir le tube d'aspiration haute pression (43) avec une clé à tubes le plus près possible du sommet. Déposer le tube d'aspiration haute pression.

Remarque : un produit d'étanchéité pour filetages recouvre les filets de l'insert et du tube.

15) Extraire l'amorceur (42) et l'ensemble tige de piston (13) du fond (21). Utiliser cet ensemble pour chasser la rondelle (44), la garniture (45) et le cylindre (46) du tube d'aspiration haute pression (43).

16) Déposer l'écrou de presse-étoupe (17), l'ensemble soupape-champignon inférieur (court) (27) et les joints toriques du fond du cylindre (21).

17) Utiliser l'ensemble amorceur/tige de piston pour chasser la garniture de tige de piston (18) du fond du cylindre (21).

18) Déposer les 2 goupilles élastiques (38) avec un chasse-goupille. Dévisser l'ensemble amorceur/tige de piston et déposer les billes d'acier et le ressort d'aspiration.

REMONTAGE DE LA POMPE

1) S'assurer que toutes les pièces sont dans le bon sens. Vérifier la bonne orientation des pièces sur le schéma.

Remarque : le montage de la pompe se fait dans l'ordre inverse de la procédure de démontage.

Remarque : appliquer du produit d'étanchéité pour filetages (Loctite ou similaire) sur les filets de l'insert (23) et de la tige d'amorceur (42).

2) Remplir le tube de crépine (53) de graisse pour l'amorçage initial. Serrer le tube d'aspiration (43), le tube de jonction (48) et le tube de crépine à la main. Utiliser les méplats pour clé du tube de crépine pour serrer les trois tubes.

3) S'assurer que tous les joints toriques, en particulier dans le corps du distributeur (30) et dans la région des soupapes-champignon (2), (27) posent à l'équerre.

4) Enduire les joints toriques, et les joints de piston d'une graisse légère (vaseline par exemple) avant de poser le cylindre (7) sur le fond (21).

GUIDE DE DIAGNOSTIC DES PANNES

PROBLÈME	CAUSE	ACTION CORRECTIVE
1) Le moteur pneumatique tourne mais ne pompe pas la graisse.	a) La graisse est trop épaisse ou trop froide.	a) Utiliser de la graisse de viscosité NLGI n° 2 ou plus fluide. Stocker la graisse dans un local chauffé.
	b) Le récipient de graisse est endommagé, ce qui bloque la plaque suiveuse.	b) Réparer ou remplacer le récipient. La plaque suiveuse doit pouvoir bouger librement
2) Le moteur pneumatique tourne plus lentement que d'habitude.	a) La pression d'air est insuffisante.	a) Augmenter la pression de l'air, minimum 400 kPa / 60 psi / 4 bar, maximum 1000 kPa / 150 psi / 10 bar.
3) Le moteur pneumatique fonctionne par intermittence lorsque la pompe n'est pas en service.	a) Fuite de graisse par les branchements du flexible ou du raccord articulé.	a) Vérifier tous les branchements. Utiliser du produit d'étanchéité pour filetages et resserrer tous les raccords présentant des fuites.
	b) De la graisse fuit au niveau du coupleur	b) Voir 'Problème 5' ci-dessous.
	c) De la graisse fuit au niveau de l'orifice de contrôle des garnitures.	c) Voir 'Problème 4' ci-dessous.
	d) Garniture haute pression usée ou	d) Remplacer la garniture haute pression .
4) De la graisse fuit par l'orifice de contrôle des garnitures.	a) La présence d'une petite quantité de graisse indique que la garniture est	a) Aucune action requise.
	b) Un « filet » continu de graisse indique que la garniture est usée ou endommagée.	b) Remplacer la garniture de tige de piston.
5) Le pistolet présente une fuite continue au niveau du coupleur.	a) Mauvais réglage de la gâchette.	a) Régler la gâchette de façon à laisser une garde de 3 à 6 mm.
	b) Piston plongeur faussé ou endommagé.	b) Remplacer le piston plongeur.
6) De l'air fuit en continu par le couvercle du corps de	a) Remplacer les joints d'étanchéité de piston à air comprimé usés ou remplacer le	a) Remplacer les joints d'étanchéité ou le piston
7) Le moteur pneumatique ne fonctionne pas mais s'enclenche lorsque l'on appuie sur le bouton de réarmement.	a) Le tiroir est coincé dans le corps du distributeur.	a) i) Appuyer sur le bouton de réarmement. ii) Si le moteur démarre, débrancher la conduite d'air et déposer 3 ou 4 gouttes d'huile légère dans l'orifice d'admission d'air de la pompe. iii) Si le moteur ne démarre pas, suivre les étapes 1, 2 et 4 de la procédure « Démontage de la pompe ». iv) Remplacer le tiroir et nettoyer l'alésage du distributeur. v) Après remontage, déposer 3 ou 4 gouttes d'huile légère dans l'orifice d'admission d'air de la pompe.
	b) Le ressort du champignon supérieur est	b) Remplacer le ressort de champignon supérieur.
8) Le moteur pneumatique ne fonctionne pas et ne s'enclenche pas lorsque l'on appuie sur le bouton de réarmement.	a) Le ressort du champignon inférieur est fatigué.	a) Remplacer le ressort de champignon inférieur.

DRUCKLUFTBETRIEBENE SCHMIERPISTOLE BEDIENUNGSANLEITUNG

EINLEITUNG

Die Hochdruckschmierpistolen POWERLUBE und MAXILUBE verfügen über einen korrosionsbeständigen Luftmotor mit dem Druckverhältnis 50:1.

ALLGEMEINE INFORMATIONEN

Diese Informationen vor dem Gebrauch sorgfältig lesen.

Ihre Sicherheit ist uns wichtig. Lesen und befolgen Sie bitte alle nachstehend aufgeführten Betriebs- und Sicherheitsanweisungen. Alle Betreiber des Gerätes müssen die folgenden Anweisungen sorgfältig gelesen haben.

Diese Bedienungsanleitung soll Ihnen bei der Benutzung und Wartung Ihres neuen POWERLUBE oder MAXILUBE behilflich sein.

Sollten Sie bei der Benutzung des Gerätes auf Probleme stoßen, konsultieren Sie die Kapitel zur Wartung und zur Fehlerbehandlung in dieser Anleitung. Sollten Sie darüber hinaus Hilfe benötigen, kontaktieren Sie Ihren Macnaught-

WICHTIGE INFORMATIONEN

Bei diesem Gerät handelt es sich um eine Hochdruckschmierpistole mit dem Druckverhältnis 50:1. Aufgrund der hohen Drücke der Pistole besteht die Gefahr, dass Flüssigkeit in Augen oder Körper dringt.

Alle Körperteile von den Geräteausgängen fernhalten. Die Düse niemals auf Personen richten.

Überschreiten Sie niemals den Nenndruck irgendeines Geräteteils. Denken Sie daran, dass der Flüssigkeitsdruck das fünfzigfache des Lufteintrittsdrucks beträgt.

Überprüfen Sie vor der Benutzung alle Schläuche auf Abnutzung, undichte Stellen und lose Teile. Alle Flüssigkeitsverbindungen regelmäßig festziehen und beschädigte oder poröse Schläuche ersetzen.

Sollte Flüssigkeit in den Körper eingedrungen sein, konsultieren Sie sofort einen Arzt.

Keinen Luftdruck über 1035 kPa /150 psi / 10,3 bar einsetzen.

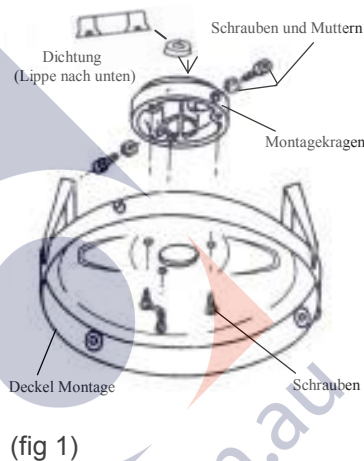


ACHTUNG

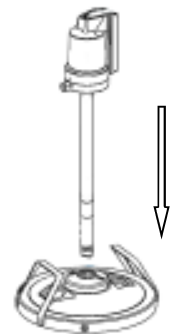
Trennen Sie vor jeder Wartung oder Reparatur die Luftzufuhr vom Gerät und drücken Sie den Abzug, um den Druck aus der Ölleitung zu lassen.

P3 / P6 MONTAGE

- 1) Montieren Montagekragen (fig1)
- 2) Setzen Sie Befestigungsring um die Deckelanordnung (Bild 1)
- 3) Schieben Pumpe durch den Kragen (Bild 2)



(fig 1)



(fig 2)



(fig 3)



(fig 4)

Beide Enden des Hochdruckfettsschlauchs mit Dichtungsband oder einem anderen Dichtungsmaterial abdichten. Den Schlauch durch den Griff führen und an den Pumpenauslass festschrauben. Das andere Ende des Schlauchs in das 360° ZSB-Drehgelenk auf dem Einlass der B2-Schmierpistole schrauben.

P8 MONTAGE

Die P8 Pumpe und die P8LF Abdeckung / Einsatzplatte werden in zwei separaten Verpackungen geliefert. Sie benötigen die P8LF, um die P8 Pumpe auf dem Fettfass zu befestigen, sowie einen PF8 Hochdruck-Zuführschlauch, wenn Sie die Pumpe an ein Rohrleitungssystem anschließen möchten.

Falls Rohrleitungen benötigt werden, verwenden Sie Hochdruckrohre mit einem Durchmesser von 10 bis 13 mm und einem Betriebsdruck von mindestens 42 MPa (6000 psi). Alle Gerätekomponenten wie Schlauchwinde, Drehgelenke und Handstücke müssen den hohen Drücken der Pumpe standhalten.

- 1) Das Fettfass neben das Rohrleitungssystem mit der Luftzufuhr und der Fettleitung stellen.
- 2) Den Einsatz mittig in das Fettfass einsetzen und die Kette des Einsatzes über die Kante des Fasses einhaken.
- 3) Den Deckel auf das Fass setzen. Der Deckel muss nicht zusätzlich befestigt werden, da die Pumpe ihn mit ihrem Gewicht auf das Fass drückt.
- 4) Das Ansaugrohr der Pumpe durch das Loch des Deckels und Einsatzes führen. Die Pumpe ist nicht mit dem Deckel verbunden, um das Auswechseln des leeren Fasses zu erleichtern.
- 5) Das feste Ende des Zufuhrschlauchs an die Pumpe, dann das bewegliche Ende an die Rohrleitung anschließen. Alle Gewindeverbindungen mit Dichtungsband abdichten und festmachen. Der Zufuhrschlauch muss lang genug sein, um die Pumpe leicht entfernen zu können, ohne die Verbindung zu trennen.



ACHTUNG

Lesen Sie vor der Benutzung alle Warnhinweise und Betriebsanweisungen.

P3 / P6 / P8 ANSCHLUSS

1) Für die Luftzufuhr sollte ein Pressluftabsperrhahn eingesetzt werden. Hinweis: Der Absperrhahn muss eine schnelle Sperrung (nach einer Vierteldrehung) ermöglichen und sollte gut erkennbar in der Nähe zum Gehäuse der Pumpe angebracht werden. Im Lufteinlass der Pumpe befindet sich ein Maschendrahtsieb. Zur optimalen Nutzung der Pumpe wird empfohlen einen mikrofeinen Luftfilter (5 Mikron) einzusetzen. Die Luftleitung an den drehbaren Lufteinlass anschließen.

Hinweis (nur für Modell P8): Öffnen Sie das Entlüftungsventil am Pumpenauslass. Schließen Sie das Ventil sobald Fett austritt.

2) Stellen Sie die Luftzufuhr an und drücken Sie die Rückstelltaste an der Unterseite des Pumpengehäuses. Halten Sie die Schmierpistole über einen Auffangbehälter und drücken Sie den Abzug, um das Testfett aus der Fabrik aus der Pumpe abzulassen. Das Gerät ist funktionsbereit, wenn am Ende des Verbindungsstücks das "neue" Fett austritt. Befestigen Sie alle Verbindungen.

3) Wenn das Gerät mit Fett gefüllt ist, stoppt die Pumpe.

INBETRIEBNAHME

1) Wenn der Pumpe Luft zugeführt wird, startet diese den Betrieb und drückt das Fett durch den Schlauch zur Schmierpistole, bis ein "Gleichgewichtsdruck" erreicht ist, bei dem die Pumpe stoppt.

2) Zum Fettauftragen den Abzug der Schmierpistole drücken. Zum Anhalten den Abzug loslassen.

3) Wenn das Fettfass leer ist, die Luftzufuhr abdrehen und die Luftleitung von der Pumpe trennen.

4) Die Pumpe vom Behälter nehmen und auf eine saubere Oberfläche platzieren.

Hinweis (nur für Modell P8): Den Deckel entfernen und den Einsatz an der Kette herausziehen. Dadurch wird automatisch das Ablassventil geöffnet, so dass der Einsatz leicht entfernt werden kann.

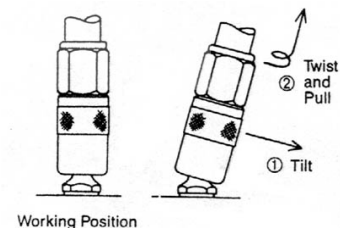
5) Die Einsatzplatte vom Behälter abnehmen.

6) Den Einsatz mittig in das neue Fass einsetzen, dann Deckel und Pumpe wieder aufsetzen

7) Die Luftzufuhr anschließen und zum Ansaugen das Entlüftungsventil öffnen (nur bei Modell P8). Schließen Sie das Ventil, wenn Fett austritt.

Hinweis: Trennen Sie am Ende jedes Arbeitstages die Luftzufuhr ab und lassen Sie den Druck aus der Fettleitung.

ENTFERNEN DES VERBINDUNGSSTÜCKS VOM FETTSTUTZEN



WARTUNG



ACHTUNG

Trennen Sie vor jeder Wartung oder Reparatur die Luftzufuhr vom Gerät und drücken Sie den Abzug, um den Druck aus der Fettleitung zu lassen.

1) Überprüfen Sie Pumpe, Hochdruckschlauch und Luftleitung wöchentlich auf Abnutzung und Beschädigungen. Beschädigte Teile gegebenenfalls ersetzen.

2) Tragen Sie alle zwei Wochen (oder häufiger, wenn die Pumpe täglich eingesetzt wird) einige Tropfen Leichtöl auf den Lufteinlass der Pumpe auf.

3) Überprüfen Sie das Dichtungszustandsloch über dem Fettauslass der Pumpe auf Fettaustritt. Ein geringer Fettaustritt ist zulässig und deutet auf eine funktionsfähige Dichtung hin. Wenn ein längerer "Fettwurm" zu sehen ist, ist die Dichtung abgenutzt. (Bei Bedarf ersetzen).

Das Gerät nur an den Deckelgriffen tragen. Versuchen Sie nicht, die Pumpe durch Ziehen am Luft- oder Fettschlauch zu bewegen.

DEMONTAGE DER PUMPE

1) Trennen Sie die Luftzufuhr und drücken Sie den Abzug, um den Druck aus der Fettleitung zu lassen.

2) Fettschlauch und Deckel von der Pumpe entfernen.

3) Die 4 Schrauben (22) entfernen, die den Zylinder (7) mit dem Zylinderfuß (21) verbinden. Im Zylinderfuß befindet sich ein Schlitz in der Nähe des Ventilkörpers (30)

4) Den Zylinder (7) vom Zylinderfuß (21) abnehmen.

5) Deckelschraube (6) und Ventildeckel (31) entfernen.

6) Die 6 Schrauben (33) entfernen, die den Ventilkörper (30) mit dem Zylinder (7) verbinden, dann Ventilkörper und Ventildichtung (28) abziehen.

7) Die 2 Schrauben am Ventilkörper herausdrehen und die 2 Messingstecker an beiden Enden aushebeln.

8) Den Kolben vorsichtig aus dem Ventilkörper schieben und die O-Ringe entfernen.

9) Das obere (lang) Abblasventil aus dem Zylinder herausziehen und die O-Ringe entfernen.

10) Spannen Sie den Einsatz (23) am Sechskant-Mittelteil waagrecht in einem Schraubstock und halten Sie die Kolbenstange mit Zangen so nah wie möglich am Kolben. Mutter, Kolben, Dichtungen und O-Ring entfernen.

Hinweis: Wenn die Kolbenstange beschädigt ist, kann dies zu vorzeitiger Abnutzung der Kolbenstangendichtung (18) führen.

11) Siebrohr (53) entfernen. Auf der Unterseite dieses Rohres befinden sich Schlüsselflächen.

12) Sicherungscap (52), Ansaugvorrichtung (51), Ventilsitz (50) und Distanzring (49) entfernen.

13) Die Rohrverbindung (48) mit einer Rohr- oder Gripzange entfernen.

Hinweis: Beschädigungen an der Rohrverbindung mit Feile und Schmirgelpapier ausbessern.

14) Das Ansaugrohr (43) so weit oben wie möglich mit einer Rohrzange greifen und entfernen.

Hinweis: An Einsatz- und Rohrdichtung befindet sich Dichtungsmaterial.

15) Ansaugvorrichtung (42) und Kolbenstange (31) vom Zylinderfuß (21) abnehmen. Mit Hilfe der Kolbenstange Dichtungsscheibe (44), Dichtung (45) und Zylinder (46) aus dem Ansaugrohr (43) schieben.

16) Überwurfmutter (17), unteres (kurz) Abblasventil (27) und O-Ringe vom Zylinderfuß (21) entfernen.

17) Kolbenstangendichtung (18) mit Hilfe der Ansaugvorrichtung / Kolbenstange aus dem Zylinderfuß (21) schieben.

18) Die 2 Spannstifte (38) mit einem Splinttreiber entfernen. Ansaugvorrichtung / Kolbenstange abschrauben und Stahlkugeln (39) und Saugfeder (41) entfernen.

WIEDERZUSAMMENBAU DER PUMPE

1) Alle Teile müssen korrekt ausgerichtet sein. Die korrekte Ausrichtung finden Sie in der Teileübersicht.

Hinweis: Befolgen Sie für den Wiederaufbau die Demontageschritte in umgekehrter Reihenfolge.

Hinweis: Tragen Sie Dichtungsmaterial (Loctite o.ä.) auf die Dichtungen am Einsatz (23) und Kolbenstange (42) auf.

2) Siebrohr (53) zum ersten Ansaugen mit Fett auffüllen. Ansaugrohr (43), Rohrverbindung (48) und Siebrohr per Hand befestigen. Alle drei Rohre mit über die vorgesehene Schlüsselfläche auf dem Siebrohr feststellen.

3) Achten Sie darauf, dass alle O-Ringe, insbesondere im Ventilkörper (30) und den Abblasventilen (2), (27), richtig eingesetzt sind.

4) Tragen Sie leichtes Fett, z.B. Vaseline, auf die O-Ringe und Kolbendichtungen (10) auf, bevor Sie den Zylinder (7) auf den Zylinderfuß (21) setzen.

FEHLERBEHANDLUNG

PROBLEM	URSACHE	LÖSUNG
1) Luftmotor läuft, pumpt aber kein Fett	a) Das Fett ist zu dick oder zu kalt	a) Fett bis NLGI-Klasse 2 verwenden. Fett an einem warmen Ort lagern
	b) Der Fettbehälter ist beschädigt, so dass der Einsatz stoppt	b) Behälter reparieren oder ersetzen. Der Einsatz muss frei beweglich sein.
2) Luftmotor läuft langsamer als gewöhnlich	a) Zu niedriger Luftdruck	a) Luftdruck erhöhen: Minimaldruck 400 kPa/ 60 psi/ 4 bar, Maximaldruck 1000 kPa/ 150 psi/ 10 bar.
3) Luftmotor läuft, obwohl die Pumpe nicht benutzt wird	a) Fett tritt an Schlauch- und/oder Drehverbindungen aus	a) Alle Verbindungen überprüfen. Undichte Verbindungen mit Dichtungsmaterial abdichten und festziehen.
	b) Fett tritt am Verbindungsstück zur B2 Schmierpistole aus	b) siehe „Problem 5“
	c) Fett tritt am Dichtungsloch aus	c) siehe „Problem 4“
	d) Hochdruckdichtung abgenutzt oder beschädigt	d) Hochdruckdichtung ersetzen
4) Fett tritt aus dem Dichtungszustandsloch aus	a) Die Dichtung ist richtig geschmiert, wenn ein wenig Fett zu sehen ist	a) Sie haben nichts zu unternehmen
	b) Wenn ein längerer „Fettwurm“ zu sehen ist, ist die Dichtung abgenutzt oder beschädigt	b) Kolbenstangendichtung ersetzen
5) Die Pistole leckt ständig am Verbindungsstück	a) Abzug falsch eingestellt	a) 3 bis 6 mm freies Spiel am Abzug einstellen
	b) Verbogener oder beschädigter Kolben	b) Kolben ersetzen
6) Es tritt ständig Luft aus dem Ventildeckel aus	a) Abgenutzte Dichtungen der Luftkolbenkappe und / oder den Kolben ersetzen	a) Kappendichtungen und / oder Kolben ersetzen
7) Luftmotor läuft nicht, startet aber nach Drücken der Rückstellaste	a) Der Kolben steckt im Ventilkörper fest	a) i) Die Rückstellaste gedrückt halten ii) Beim Starten des Motors die Luftleitung trennen und 3 bis 4 Tropfen Leichtöl auf den Lufteinlass der Pumpe auftragen. iii) Wenn der Motor nicht anläuft, befolgen Sie die Schritte 1 bis 4 des Abschnitts „Demontage der Pumpe“ iv) Kolben ersetzen und Ventilbohrung reinigen v) Nach dem Wiederaufbau 3 bis 4 Tropfen Leichtöl auf den Lufteinlass der Pumpe auftragen
	b) Feder des oberen Abblasventils ist ermüdet	b) Feder ersetzen
8) Luftmotor läuft nicht und startet auch nach Drücken der Rückstellaste nicht	a) Untere Ventilkegelfeder ist ermüdet	a) Untere Ventilkegelfeder ersetzen

BOMBA DE GRASA NEUMÁTICA MANUAL DE INSTRUCCIONES

INTRODUCCIÓN

Las bombas de grasa de alta presión POWERLUBE y MAXILUBE incorporan un motor de relación 50:1 anticorrosión.

INFORMACIÓN GENERAL

Lea atentamente esta información antes del uso. Su seguridad es importante para nosotros. Lea y cumpla todas las instrucciones de uso y seguridad que se indican a continuación. Asegúrese de que todos los operarios tengan un acceso adecuado a estas instrucciones.

Este manual le facilita el uso y las tareas de mantenimiento de las bombas POWERLUBE o MAXILUBE.

Si tiene algún problema con la bomba, consulte la sección de Mantenimiento y Solución de problemas de este manual. Si requiere asistencia adicional, póngase en contacto con su distribuidor local de

INFORMACIÓN IMPORTANTE

Esta es una bomba de grasa de alta presión de relación 50:1. Debido a las altas presiones que suministra esta bomba, existe un posible peligro posible de inyección de fluido a la piel o los ojos.

Nunca permita que una parte corporal toque o esté delante de una boquilla de salida de material. Nunca apunte la boquilla de la pistola a sí mismo ni a otra persona.

Nunca exceda el régimen de presión de un componente instalado en el sistema. Tenga en cuenta que la presión del líquido es 50 veces mayor que la presión de la entrada de aire.

Compruebe si hay desgaste, pérdidas o piezas sueltas en los manguitos. Apriete todas las conexiones de líquido regularmente y sustituya un manguito débil o dañado.

Si se inyecta líquido accidentalmente, acuda inmediatamente a un médico.

No utilice una presión de aire superior a 1035 kPa /150 psi / 10,3 bar

No golpee la unidad si no funciona.

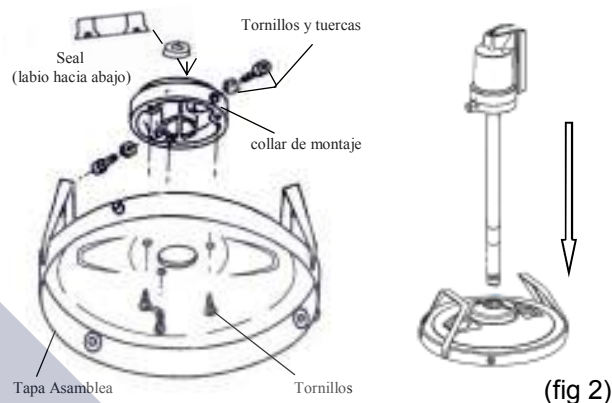


PRECAUCIÓN

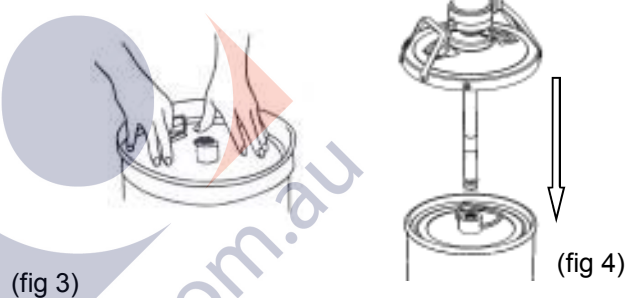
Antes de realizar una tarea de mantenimiento o reparaciones en este equipo, desconecte el suministro de aire y apriete el gatillo de la pistola para soltar la presión.

MONTAJE DE LA BOMBA P3 / P6

- 1) Monte collar de montaje (fig 1)
- 2) ajuste de montaje del collar a conjunto de la tapa (fig 1)
- 3) la bomba de diapositivas a través del collar (fig 2)



(fig 1)



(fig 3)

(fig 4)

Aplice cinta para roscas u otro sellador de roscas en los dos extremos del manguito de grasa de alta presión.

Pase el manguito a través del conjunto de tapa y enrósquelo firmemente en la salida de la bomba. Enrosque el otro extremo del manguito en la rótula ZSB montada en la entrada de la pistola de presión B2.

MONTAJE DE LA BOMBA P8

La bomba P8 y la cubierta del tambor / placa del impulsor P8LF se suministran en cajas de cartón aparte. Es necesario utilizar el P8LF para instalar la bomba P8 en su tambor de grasa, y un manguito de entrada de alta presión PF8 si conecta la bomba a los tubos de fontanería.

Si es necesario instalar tubos de fontanería, utilice tubos de un diámetro interno de 10 mm (3/8") o tubos de alta presión con un diámetro interno de 1/2" para una presión de régimen de 42 MPa (6,000psi) como mínimo. Los componentes de sistema, incluidos los carretes de manguera, las juntas de rótula y las piezas manuales, deben poder soportar las altas presiones generadas por la bomba

- 1) Coloque el tambor de grasa junto al suministro de aire y las tuberías de la línea de grasa.
- 2) Coloque el impulsor centralmente en el tambor de grasa y enganche la cadena del asa del impulsor sobre el borde del tambor.
- 3) Ponga la tapa en el tambor. El peso de la bomba sujetará la tapa del tambor, por lo que no es necesario fijar la tapa sobre el tambor.
- 4) Inserte el tubo de succión de la bomba a través del agujero en la tapa y el impulsor. La bomba no está unida a la tapa con el fin de facilitar la sustitución cuando el tambor está vacío.
- 5) Fije el extremo fijo del manguito de entrada a la bomba y luego el extremo giratorio del manguito a las tuberías. Utilice cinta para roscas en todas las conexiones roscadas y apriete firmemente. El manguito de entrada debe tener la longitud suficiente para sacar la bomba con facilidad sin tener que desconectarla.



PRECAUCIÓN

Es importante leer todas las advertencias y las instrucciones de funcionamiento antes del uso.

CONEXIÓN DE LAS BOMBAS P3/P6/P8

- 1) Antes de conectar el suministro de aire, es necesario instalar una llave de aire comprimido de 'bloqueo'. La llave de aire debe ser del tipo de "1/4 de giro" (que permite un cierre rápido) y debe instalarse cerca del cuerpo de la bomba y ser fácilmente reconocible. Dentro de la entrada de aire de bronce hay un filtro de tela metálica. Se recomienda instalar un filtro de partículas finas (5 micras) en línea para garantizar una máxima eficacia de la bomba. Conecte la línea de aire en la entrada de aire giratoria.

Nota: Sólo para el modelo P8: Abra la válvula de purga de aire en la salida de la bomba. Cierre la válvula cuando salga grasa.

- 2) Abra el suministro de aire y presione el botón de reajuste. Sostenga la pistola de grasa cerca de un recipiente de desechos, apriete el gatillo para purgar la grasa de prueba de la bomba. El sistema está listo para el uso cuando la grasa sale del extremo del acoplador. Apriete las uniones según sea preciso.

- 3) La bomba se parará cuando el sistema esté lleno de grasa.

FUNCIONAMIENTO

- 1) Conecte el aire a la bomba. La bomba empezará a funcionar, y empujará la grasa por la bomba y el manguito hasta la pistola de grasa hasta alcanzar una presión de parada; en este punto se detendrá la bomba.
- 2) Apriete el gatillo de la pistola de presión para suministrar grasa. Para detener el suministro, suelte el gatillo de la pistola.
- 3) Cuando el tambor de grasa esté vacío, cierre el suministro de aire y desconecte la línea de aire de la bomba.
- 4) Saque la bomba del depósito y póngala sobre una superficie limpia.
- 5) Saque la placa del impulsor del depósito.

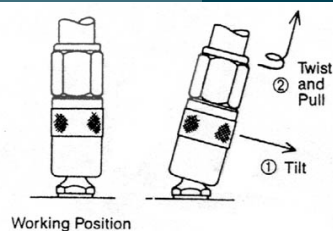
Nota: Sólo para el modelo P8: Extraiga la tapa y utilice la cadena para coger del asa del impulsor. Se abrirá automáticamente la válvula de descarga de succión, para una fácil extracción del impulsor.

- 6) Coloque el impulsor en el nuevo tambor y luego ponga la tapa y la unidad de bomba.

- 7) Conecte el suministro de aire, abra la válvula de purga (sólo P8) para facilitar el cebado. Cierre la válvula cuando salga grasa.

Nota: Desconecte el suministro de aire y luego suelte la presión de la línea de grasa al final de cada día de trabajo.

MÉTODO CORRECTO PARA RETIRAR EL ACOPLADOR KY DE UNA BOQUILLA DE GRASA



MANTENIMIENTO



PRECAUCIÓN

Antes de realizar una tarea de mantenimiento o reparaciones en este equipo, desconecte el suministro de aire y apriete el gatillo de la pistola para soltar la presión.

- 1) Inspeccione semanalmente si hay deterioro o daños en la bomba, el manguito de alta presión y la línea de aire. Sustituya todos los componentes dañados.

2) Cada 2 semanas o antes y si la bomba se utiliza a diario, aplique unas gotas de aceite ligero en la entrada de aire de la bomba.

3) Compruebe el orificio de la junta superior. Una pequeña cantidad de grasa indica que lubricación de la junta es correcta. Una pérdida continua de grasa indica que la junta está desgastada (sustitúyala si es necesario).

Utilice las asas de la tapa para mover la unidad de e grasado. No mueva la bomba tirando del manguito de aire o grasa.

DESMONTAJE DE LA BOMBA

1) Desconecte el suministro de aire y apriete el gatillo de la pistola para soltar la presión de grasa.

2) Saque el manguito de grasa y la tapa de la bomba.

3) Extraiga los 4 tornillos (22) que sujetan el cilindro (7) a la base (21). Hay una ranura en la base, cerca del cuerpo de la válvula (30)

4) Extraiga el cilindro (6) de la base del cilindro (21).

5) Extraiga el tornillo de tapa (6) y la cubierta del cuerpo de la válvula (31).

6) Saque los 6 tornillos (33) que sujetan el cuerpo de la válvula (30) al cilindro (7), saque el conjunto del cuerpo de la válvula y la junta de la válvula (28).

7) Extraiga los 2 pasadores de bronce del cuerpo de la válvula. Saque los tapones.

8) Saque con cuidado el carrete del cuerpo de la válvula y extraigas las juntas tóricas.

9) Desmante la válvula de asiento cónico superior las juntas tóricas (3).

10) Sostenga horizontalmente la sección hexagonal de la inserción (32) en un tornillo de banco, sujete la biela del pistón (13) lo más cerca posible del pistón (11) con una mordaza. Extraiga la tuerca, el pistón (11), las arandelas y la junta tórica.

Nota: Si la biela del pistón está dañada, puede dañarse permanentemente la junta de la biela del pistón (18).

11) Extraiga el tubo del filtro (53). Hay muescas para llave en la parte inferior de este tubo.

12) Desmante el resorte circular (52), el cebador (51), el asiento de válvula (50) y el separador de válvula (49).

13) Use una llave de tubo o unos alicates de sujeción para quitar el acoplamiento del tubo (48).

Nota: Repare todos los daños que tenga el acoplamiento del tubo con una lima y papel de esmeril.

14) Coja el tubo de succión de alta presión (43) con una llave de tubo, lo más cerca posible de la parte superior. Quite el tubo de succión de alta presión.

15) Saque el cebador (42) y el conjunto de biela del pistón (13) de la base (21). Utilice el conjunto de biela para sacar la arandela (44), la junta (45) y el cilindro (46) fuera del tubo de succión de alta presión (43).

16) Extraiga la tuerca hueca (17), la válvula de asiento cónico (corta) (27) y la junta tórica de la base del cilindro (21).

17) Use el conjunto de cebador / biela del pistón para empujar la junta de la biela del pistón (18) de la base del cilindro (21).

18) Extraiga los dos pivotes de rodillo (38) con un punzón botador. Desenrosque el conjunto de cebador / biela del pistón y saque los cojinetes de acero (39) y el resorte de succión (41).

MONTAJE DE LA BOMBA

1) Asegúrese de que todas las piezas estén colocadas en la orientación correcta. Consulte el diagrama de piezas para conocer la orientación correcta.

Nota: El montaje es el procedimiento inverso al desmontaje.

Nota: Aplique sellador de roscas (Loctite o similar) a la inserción (23) y a las roscas de la biela del cebador (42).

2) Llene el tubo del filtro (53) con grasa para un primer cebado. Apriete a mano el tubo de succión (43), el acoplador del tubo (48) y el tubo del filtro. Use las muescas para llave situadas en el tubo del filtro para apretar los tres tubos.

3) Asegúrese de que las juntas tóricas, en especial las del cuerpo de la válvula (30) y la válvula de asiento cónico (2), (27) están colocadas correctamente.

4) Aplique grasa ligera, ej.: vaselina en las juntas tóricas y juntas del pistón (10) antes de instalar el cilindro (7) en la base del cilindro (21).

GUÍA DE SOLUCIÓN DE PROBLEMAS

PROBLEMA	CAUSA	SOLUCIÓN
1) El motor de aire funciona pero no bombea grasa	a) La grasa es demasiado espesa o demasiado fría	a) Use grasa con una consistencia de hasta NLGI N.º 2 o menor. Guarde la grasa en un lugar templado.
	b) El depósito de grasa está dañado y hace que se pare el impulsor	b) Repare o sustituya el depósito. El impulsor debe poder moverse libremente.
2) El motor de aire funciona más despacio de lo normal	a) La presión de aire es demasiado baja	a) Aumente la presión de aire. La presión mínima es de 400 kPa/ 60 psi/ 4 bar, y la máxima es de 1000 kPa/ 150 psi/ 10 bar.
3) El motor de aire realiza ciclos intermitentemente cuando no se usa la bomba	a) Pérdida de grasa en el manguito o en las uniones giratorias	a) Compruebe todas las conexiones. Utilice sellador de roscas y apriete las conexiones que tengan pérdidas.
	b) Pérdida de grasa en el acoplador de pistola B2	b) Consulte el 'Problema 5' a continuación
	c) Pérdida de grasa en el orificio de la junta	c) Consulte el 'Problema 4' a continuación
	d) Junta de alta presión desgastada o dañada	d) Coloque la junta de alta presión.
4) La grasa sale del orificio de la junta	a) Una pequeña cantidad de grasa indica que lubricación de la junta es correcta	a) No se requiere ninguna acción
	b) Una pérdida continua de grasa indica que la junta está desgastada	b) Sustituya la junta de la biela del pistón
5) La grasa sale continuamente del acoplador	a) Ajuste incorrecto del gatillo	a) Ajuste el gatillo para que haya un movimiento libre de 3 a 6 mm
	b) Émbolo doblado o dañado	b) Instale el émbolo
6) Pérdida continua de aire de la tapa del cuerpo de la válvula	a) Sustituir juntas cóncavas del pistón de aire dañadas y / o el pistón	a) Monte las juntas cóncavas y / o el pistón
7) El motor de aire no funciona, pero realiza un ciclo cuando se pulsa el botón de reajuste	a) Bobina bloqueada en el cuerpo de la válvula	a) i) Pulse el botón de reajuste ii) Si el motor arranca, desconecte la línea de aire y aplique 3 ó 4 gotas de aceite fluido en la entrada de aire de la bomba. iii) Si el motor no arranca, realice los pasos 1, 2 y 4 de la sección 'Desmontaje del conjunto de bomba'. iv) Coloque la bobina y limpie el calibre de la válvula. v) Aplique 3 ó 4 gotas de aceite fluido en la entrada de aire de la bomba.
	b) Resorte de asiento cónico superior desgastado	b) Monte el resorte de asiento cónico superior
8) El motor de aire no funciona ni realiza un ciclo cuando se pulsa el botón de reajuste	a) Resorte de asiento cónico inferior desgastado	b) Monte el resorte de asiento cónico inferior

エア式グリースポンプ

取扱説明書

はじめに

パワーリ्यूーブおよびマキシリ्यूーブ高圧グリースポンプは、非腐食性 50:1 圧力比エアモーターを特徴としています。

一般事項

製品を使用する前にこの説明書をお読み下さい。当社は、お客様の安全を第一に考えております。以下に示す操作手順と安全に関する手順をすべてお読みになり、それに従ってください。操作をする方誰もが、以下の手順をいつでも自由に読めるようにしてください。

本説明書は、お買い求めいただいたパワーリ्यूーブまたはマキシリ्यूーブの操作と保守に役立つように作成されています。

製品に問題が生じた場合は、本説明書の「保守」と「トラブルシューティング」のセクションを参照してください。さらに支援が必要な場合は、最寄りの Macnaught 販売店までお問い合わせください。

重要事項

これは 50:1 圧力比高圧グリースポンプです。このポンプは高圧を発生するので、液体が皮膚や目に貫入する可能性があります、潜在的に危険です。

体のどの部分であれ、材料吐出口の正面にさらしたり、または直接触れないようにしてください。ガンのノズルを自分や他の人に決して向けないでください。

システムのコンポーネントの定格圧力を決して超過させないでください。発生する液圧が、入力エア圧の 50 倍であることを常に念頭に置いてください。

操作する前に、ホースに摩耗、漏れ、または継ぎ手の緩みの兆候がないか確認してください。すべての液接続部を定期的に締め付けて、もろくなったり、傷んだりしたホースは交換してください。

貫入事故が発生した場合は、直ちに緊急医療措置を受けてください。

1035kPa / 150psi / 10.3bar を超えるエア圧を使用しないでください。

作動しない場合にユニットを叩かないでください。

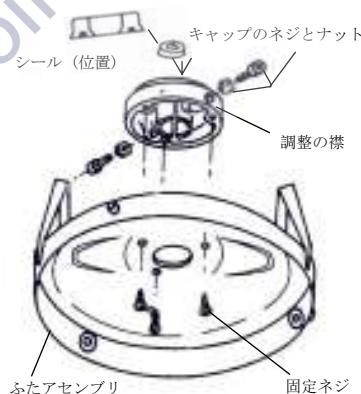


注意

本製品の保守や修理を行うときは、その前に給気側を取り外し、ガンのトリガーを引いて圧力を逃がしてください。

P3 / P6 の組み立て

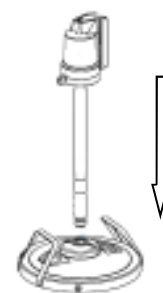
- 1) アセンブル取付首輪 (図 1)
- 2) フィット マウント襟をふたアセンブリ (図 1)
- 1)



(fig 1)



(fig 3)



(fig 2)



(fig 4)

高圧グリースホースの両端にはスレッドテープを巻くか、その他のスレッドシール剤を塗ります。ホースを蓋アセンブリーに通して、ホースをポンプの吐出口に固くねじ込みます。
ホースの他端を B2 ブースターガンの吸入口の ZSB スイベルにねじ込みます。

5) フィーダーホースの固定端をポンプに取り付け、フィーダーホースのスイベル端を配管に取り付けます。すべてのネジ切り接続部にスレッドテープを使用し、固く締め付けます。フィーダーホースには、ポンプの接続を外さなくてもポンプを容易に取り外せる十分な長さが必要です。



注意

使用する前に、警告と操作手順をすべて読むことが重要です。

P8 の組み立て

P8 ポンプユニットと P8LF ドラムカバー / フォロワープレートは、別カートンで納入されます。P8 ポンプをグリースドラムに取り付けるには P8LF が必要で、ポンプを配管に接続する場合には PF8 高圧フィーダーホースが必要です。

配管が必要な場合には、動作圧力が 42 MPa (6000psi) 以上の、内径 10mm (3/8") か 内径 1/2" の高圧パイプを使用してください。ホースリール、スイベル継ぎ手、ハンドピースを含めたシステムコンポーネントは、すべてポンプが発生する高圧に耐えることができます。

- 1) グリースドラムは給気側とグリースライン配管の近くに配置します。
- 2) フォロワーはグリースドラムの中央に置き、フォロワーハンドルチェーンをドラムのエッジ越しにホックで留めます。
- 3) ドラムに蓋をかぶせます。ポンプの重量によって蓋がドラム上に留まるため、蓋をドラムに固定する必要はありません。
- 4) 吸引チューブを蓋とフォロワーの穴に差し込みます。ドラムが空になったときに容易に変更できるように、ポンプは蓋に接続されません。

P3 / P6 / P8 の接続

1) 給気側を接続する前に、「停止」圧縮エアークックを追加していただく必要があります。このエアークックは1/4戻り型タイプ（閉鎖が速い）でなければならず、ポンプ本体の近くに配置し、容易に識別できる必要があります。真鍮製の空気吸入口内部には、ワイヤーメッシュストレーナーがあります。ポンプの効率を最大限にするために、非常に細かい（5 ミクロン）インラインエアフィルターを取り付けることを推奨します。次に、エアラインをスイベル型エア吸気口に接続します。

注記 P8 モデルのみ：ポンプ吐出口のエア抜きブリーダーバルブを開きます。グリースが見えたらこのバルブを閉じます。

- 2) 給気側をオンにし、リセットボタンを押します（図1）。グリースガン廃棄物容器の近くで持ち、ガントリガーを引いて、工場試験グリースをポンプから排出します。カプラー端からグリースが見えたら、システムの使用準備完了です。接続部を必要に応じて締め付けます。
- 3) システムがグリースでいっぱいになるとポンプはストールします。

操作

1) エアをポンプに接続します。ポンプが動作を開始し、「ストール」圧力に達するまでグリースをポンプとホースを通してグリースガンに押し出します。この圧力で、ポンプは停止（ストール）します。

2) グリースを吐出するには、ブースターガンのトリガーを押します。グリースの吐出を止めるには、グリースガンのトリガーを離します。

3) グリースドラムが空になったら、給気側をオフにし、エラーラインをポンプから取り外します。

4) ポンプをコンテナから引き出し、きれいな面上に置きます。

注記 P8 のみ：蓋を外し、チェーンを使ってフォロワーハンドルを掴みます。これで、吸引リリースバルブが自動的に開き、フォロワーを容易に引き出すことができます。

5) フォロワープレートをコンテナから取り出します。

6) フォロワーを新しいドラムの中央に置いて、蓋とポンプユニットを取り付けます。

7) 給気側を接続し、ブリーダーバルブを開いて (P8 のみ) プライミングを補助します。グリースが見えたらバルブを閉じます。

注記: 各就業日の終わりには、給気側を取り外して、グリースラインの圧力を逃がしてください。

本製品の保守や修理を行うときは、その前に給気側を取り外し、ガントリガーを引いて圧力を逃がしてください。

1) ポンプ、高圧ホース、エアラインに劣化や損傷の兆候がないか毎週点検します。損傷したコンポーネントは必要に応じて交換します。

2) ポンプを毎日使用する場合は、最低限 2 週間に 1 回の間隔で、ポンプの空気吸入口に軽油を数滴付けます。

3) 上部シール状態ホールを確認します (図 2)。グリースが少量あれば、シールの潤滑は OK です。グリースが「ワーム」上に連なっていれば、シールが摩耗しています (必要に応じて交換してください)。

グリース注入ユニットを移動するときは、蓋のハンドルを使用します。エアホースやグリースホースを引っ張ってポンプを移動しないでください。

ポンプユニットの分解

1) 給気側を取り外し、グリースガントリガーを引いてグリース圧力を逃がします。

2) グリースホースと蓋をポンプユニットから取り外します。

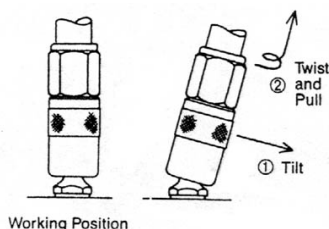
3) シリンダー (22) をベース (7) に固定している 4 本のネジ (21) を取り外します。ベースのバルブボディ (30) 近くに溝があります。

4) シリンダー (7) をシリンダーベース (21) から取り外します。

5) カバーネジ (6) とバルブボディカバー (31) を取り外します。

6) バルブボディ (33) をシリンダー (30) に固定している 6 本のネジ (7) を取り外し、バルブボディアセンブリとバルブガスケット (28) を引っ張って外します。

KY カプラーのグリースニップルからの正しい取り外し方法



保守



注意

7) 2本の真鍮ピン (32) をバルブボディから引き抜きます。プラグ および をこじ開けます。

8) スプール をバルブボディからゆっくりと押し出し「o」リング および を取り外します。

9) 上部(長い) ポペットバルブアセンブリー および「o」リング (3) を取り外します。

10) インサート (23) の 6 角部分をバイスで水平に固定し、複数箇所を掴みながらピストンロッド (13) をピストン (11) にできる限り近い位置に保持します。ナット、ピストン (11)、ワッシャー、「o」リング を取り外します。

注記：ピストンロッドが損傷している、ピストンロッドシール (18) が早く痛むことがあります。

11) ストレーナーチューブ (53) を取り外します。このチューブの底部にはスパナ掛けがあります。

12) サークリップ (34)、プライマー (52)、バルブシート (51)、バルブスペーサー (50) を取り外します。

13) パイプレンチかバイスグリップを使用してチューブリンク (48) を取り外します。

注記：チューブリンクに生じた損傷があれば、紙ヤスリかエメリー研磨紙で修理します。

14) パイプレンチを使用して高圧吸入チューブ (43) を掴み、できる限り最上部に近くします。高圧吸入チューブを取り外します。

15) プライマー (42) とピストンロッドアセンブリー (13) をベース (21) から引き出します。このロッドアセンブリーを使用して、ワッシャー (44)、シール (45)、シリンダー (46) を高圧吸入チューブ (43) から押し出します。

16) パッキン押さえナット (17)、底部(短い) ポペットバルブアセンブリー (27)、「o」リングおよび をシリンダーベース (21) から取り外します。

17) プライマー / ピストンロッドアセンブリーを使用して、ピストンロッドシール (18) をシリンダーベース (21) から押し離します。

18) ピンパンチを使用して、2本のロールピン (38) を取り外します。プライマー / ピストンロッドアセンブリーのネジを緩め、スチールボール (39) と吸入スプリング (41) を取り外します。

ポンプの再組み立て

1) すべての部品が正しい向きであることを確認します。部品図で正しい向きを確認してください。

注記：ポンプの組み立ては、分解手順の逆です。

注記：インサート (23) とプライマーロッド (42) にネジシール剤 (Loctite など) を塗ります。

2) 初期プライミングのためストレーナーチューブ (53) にグリースを満たします。吸入チューブ (43)、チューブリンク (48)、ストレーナーチューブを手締めします。ストレーナーチューブにあるスパナ掛けを使用して、3つのチューブをすべて締め付けます。

3) すべての「o」リング、特にバルブボディ (30) とポペットバルブ (2) および (27) の部分の「o」リングが、しっかりとハマっていることを確認します。

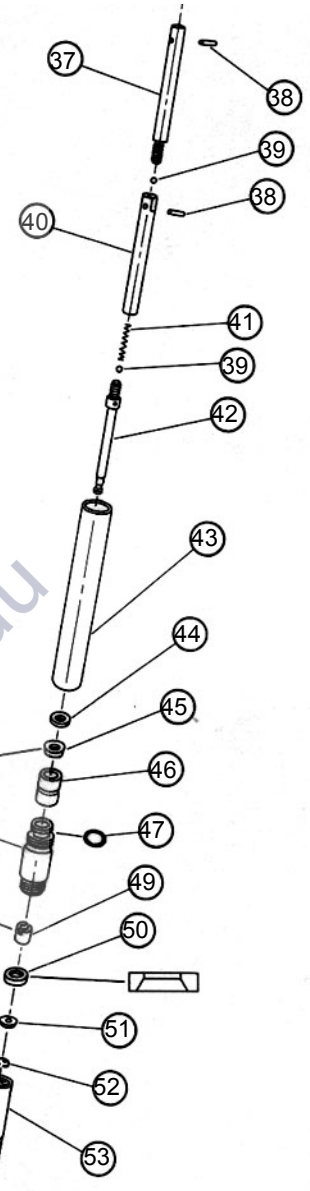
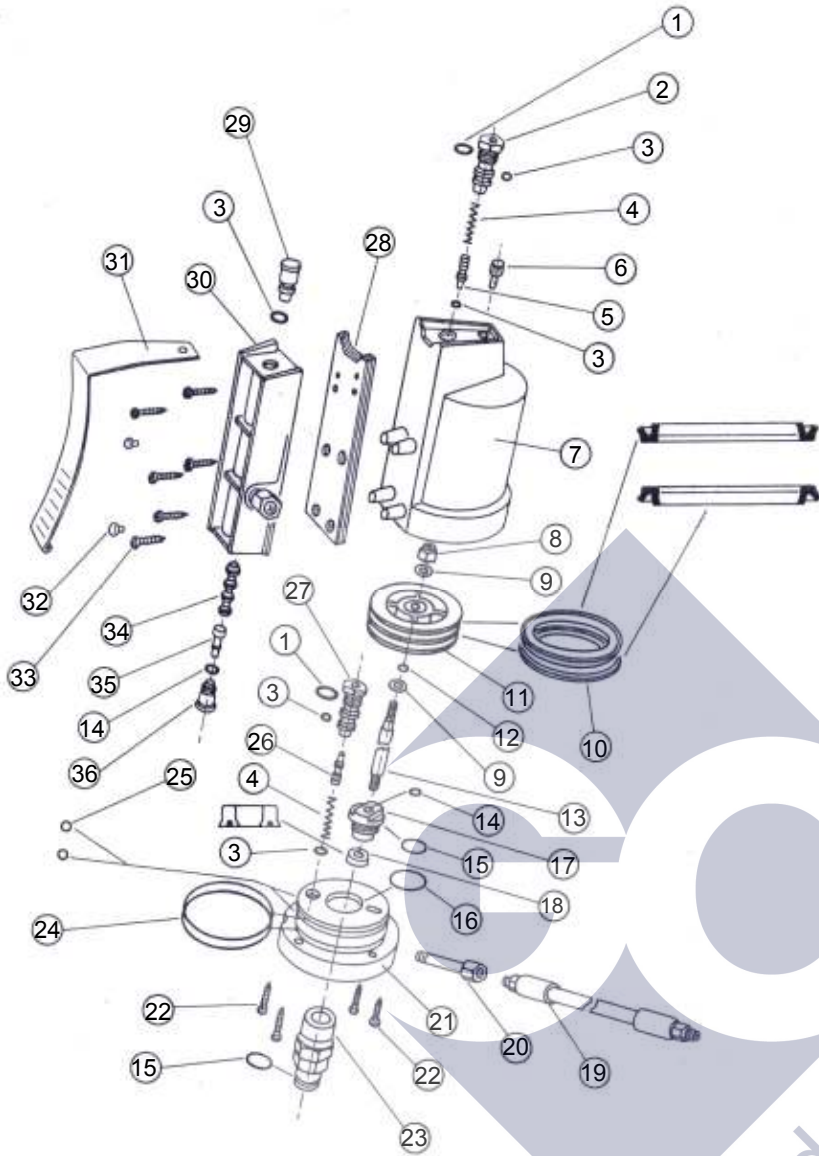
4) 「o」リング および とピストンシール (10) にワセリンなどのライトグリースを塗った後、シリンダー (7) をシリンダーベース (21) に取り付けます。

製品保証について ザーレン・コーポレーション株式会社
マクノート製品については、総輸入・発売元 TEL: 06-6314-0818
であるザーレン・コーポレーション株式会社 FAX: 06-6344-0881
マクノート社の保証規定に準じて保証及び修理品の送付先は
アフターサービスを行っています。 堺石サービスセンター
詳しくは製品添付の保証書をご覧ください。 T674-0099 堺石市二見町南二見1-4

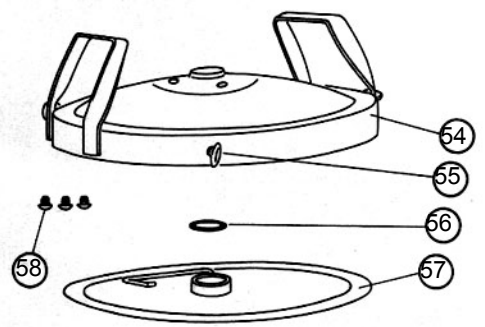
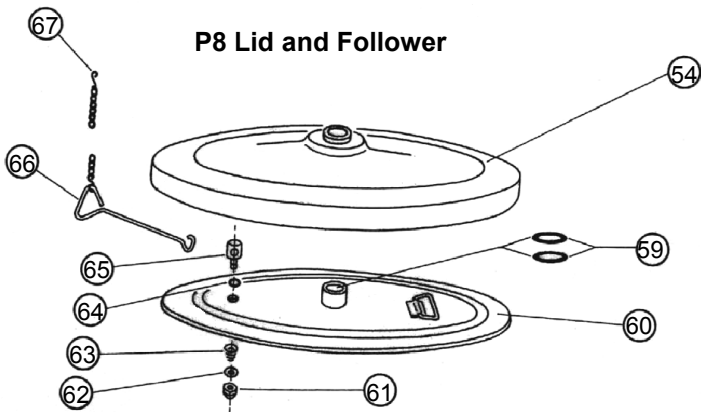
トラブルシューティングガイド

問題	原因	解決策
エアーマーターは動作しているが、グリースが送られない	a) グリースのちょう度が高すぎるか、温度が低すぎます	a) ちょう度が NLGI no 2 以下のグリースを使用します。グリースは暖かい場所に保管します
	b) グリースコンテナが損傷しているため、フォロワーが止まっています	b) コンテナを修理するか交換します。フォロワーが自由に移動できなければなりません。
エアーマーターの動作速度が通常より遅い	a) エアー圧が低すぎます	a) エアー圧を高くします。最低で 400 kPa/ 60 psi/ 4 bar、
ポンプを使用していないときにエアーマーターが断続的に循環する	a) ホース またはスイベル 接続部、あるいはその両方でグリースが漏れています	a) 接続部をすべて確認します。ネジシール剤を使用し、漏れのある接続部を締めます。
	b) B2 ガンカプラー でグリースが漏れています	b) 以下の「問題 5」を参照してください
	c) シール状態ホールでグリースが漏れています	c) 以下の「問題 4」を参照してください
	d) 高圧シール (28) が摩耗しているか損傷しています	d) 高圧シール を交換します
シール状態ホールからグリースが漏れ出る	a) グリースが少量あれば、シールの潤滑はOKです	a) 処置は不要です
	b) グリースが「ワーム」 状に連なっているか、シールが摩耗しているか損傷しています	b) ピストンロッドシール を交換します
ガンのカプラーからの漏れが続く	a) トリガーが正しく調整されていません	a) 3 ~ 6 mm 自由に動くようにトリガーを調整します
	b) プランジャーが曲がっているか、損傷しています	b) プランジャー を交換します
エアのバルブボディカバーからの漏れが続く	a) 摩耗したエアピストンカップシールまたはピストン、あるいはその両方を交換します	a) カップシールまたはピストン、あるいはその両方を交換します
エアーマーターが動作しないが、リセットボタンを押すと循環する	a) スプール がバルブボディ の中で動かなくなっています	a) i) リセットボタンを押します ii) モーターが起動したら、エラーラインを取り外し、ポンプの空気吸入口に軽油を 3、4 滴付けます。 iii) モーターが起動しない場合は、「ポンプユニットの分解」のステップ 1、2、4 以降に従います iv) スプール を交換して、バルブロを清掃します。 v) 再度組み立てたら、ポンプの空気吸入口に軽油を 3、4 滴付けます。
	b) 上部ポペットスプリング が疲労しています	b) 上部ポペットスプリングを交換します
リセットボタンを押しても、エアーマーターが動作も循環もしない	下部ポペットスプリング が疲労しています	底部ポペットスプリングを交換します

Pump Diagram



P8 Lid and Follower



P3 / P6 / P8 Part s List

		Order for replacement		
Item	No. off	Part / set	Kit. Ref	
		P3-1K (KIT A)	Major air motor kit	
		P3-5K (KIT B)	Lower pump service kit	
		P3-3K (KIT C)	Pump seal service kit	
1	2		A & C O'Ring (BS013)	
2	1		A Top poppet body (long)	
3	5		A & C O'ring (BS011)	
4	2		A & C Poppet spring	
5	1		A Poppet piston assy	
6	1	order PA44s	Cover screw	
7	1	PA68s (incl 4 x N38)	Air cylinder	
8	1		A & C M6 Nylock nut	
9	2		A 1/4" Washer	
10	2		A & C Cup seal	
11	1		A & C Air piston	
12	1		A & C O'ring	
13	1	PA19s	Piston rod	
14	2		A & C O'ring (BS012)	
15	2		A & B & C O'ring (90 IRHD)	
16	1		A & C O'ring (BS022)	
17	1		A Gland nut	
18	1		A & C Piston rod seal	
19	1	PF6	H.P. Grease hose assy	
20	1		P3 / P6 Hose adapter	
21	1	PA46s	Cylinder base	
22	4		Hi-LO Screw	
23	1		Steel insert	
24	2		A & C O'ring (BS231)	
25	2		A & C O'ring (BS006)	
26	1		A Poppet piston assy	
27	1		A Lower poppet body (short)	
28	1		A Valve Gasket	
29	1	PA44s (incl item 6) PA30s	Valve plug	
30	1		Valve body	
31	1		Exhaust screen	
32	2		A End plug screw	
33	6		Hi-LO Screw	
34	1		A & C Valve spool assy	
35	1		A Reset button assy	
36	1		End plug	
37	1		PK152s	P3 Connecting rod
37	1		PK160s	P6 Connecting rod
37	1	PK170ss	P8 Connecting rod	
38	2		B & C 3/32" X 1/2" Roll pin	
39	2		B & C 5/32" Steel ball	
40	1		B H.P. Piston	
41	1		B & C Suction spring	
42	1	PK167s	Primer rod	
43	1	PK185s	P3 H.P. Suction tube	
43	1	PK195s	P6 H.P. Suction tube	
43	1	PK175s	P8 H.P. Suction tube	
44	1		B & C Seal support washer	
45	1		B & C H.P. Piston seal	
46	1		B H.P. Piston cylinder	
47	1		B & C O'ring (90 IRHD)	
48	1	use FK158s	H.P. Tube link	
49	1		B Valve spacer	
50	1		B Valve seat	
51	1		B & C Primer	
52	1		B & C Circlip	
53	1	PK158s incl PK97	Strainer tube	
	1	PA70s (with P3-01C only)	Lid Adaptor Set (not show n)	
54	1	PK85s	P3 Lid assy	
54	1	PK101s	P6 Lid assy	
54	1	PK151s	P8 Lid assy	
55	3		5/16" BSW Thumb screw	
56	1		B & C O'ring (BS216)	
57	1	PK86s	P3 Follow er assy	
57	1	PK107s	P6 Follow er assy	
58	3		1/4" BSW Slotted screw	

P8 Follower Assembly

ITEM	No. off	Order for replacement	KIT. REF	DESCRIPTION
59	2	PK138s	B & C	O'ring (BS216)
60	1			Follower assembly
61	1			1/4" Nylock nut
62	1			Washer
63	1			Spring
64	1			O'ring (BS113)
65	1			Suction release valve
66	1			Follower handle
67	1			Handle chain

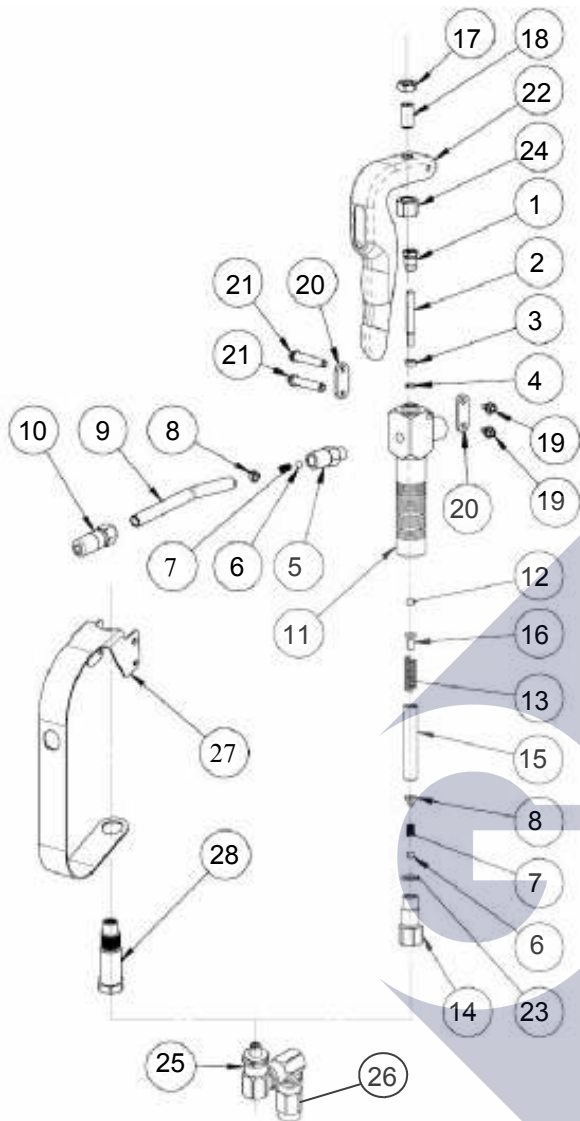
NOTE:

Please contact Macnaught for non-standard pump model part numbers -

Connecting Rod,
Suction Tube,
Lid Assembly
Follower

Spare Part Diagram

Spare Part Listing



		Order for replacement		
Item	No. off	Part / set	Kit ref	Description
		B2-1K (KIT A)		
1	1		A	Plunger guide bush
2	1		A	Plunger
3	1		A	Backup washer
4	1		A	O'ring (BS008)
5	1		A	Valve body
9	1	KH23s		Extension tube
10	1	KY		Coupler
11	1	n/a		Gun body
12	1		A	1/4" Steel ball
16	1		A	Ball support
13	1		A	Ball spring
15	1		A	Spring guide
8	2		A	Valve insert
7	2	for B2-01 model order BJ24s	A	Valve spring
6	2		A	7/32" Steel ball
23	1	for B2-SG model order B2-1SGK	A	O'ring (BS013)
14	1			Inlet body
20	2			Trigger link
21	2			Link pin
19	2	BJ26s		Screw
17	1			Lock nut
18	1			Adjusting screw
24	1			High nut
22	1	n/a		Trigger
25	2	ZSB		Swivel adapter assembly
26	1			Swivel body assembly
27	1	B2-1SGK *		Trigger Guard
28	1	*		Inlet body

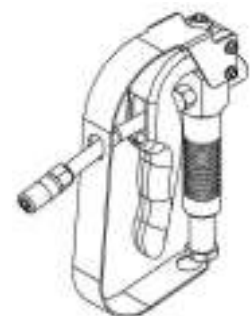


Note: Items 27 and 28 are only supplied on Model B2-SG

* Item 27 Trigger Guard

* Item 28 Inlet Body

For replacement trigger guard kit order part set B2-1SGK



(Model B2-SG)

Product Specifications

Application	Lubrication grease up to NLGI No. 2 Viscosity
Maximum Working Pressure (B2 gun)	12,000 psi 82,737 kPa 827 bar
Connections	1/4" NPT (F) Z Swivel Assembly
Approximate Weight	0.75 kgs 1.5 lbs

Troubleshooting Guide - B2 Gun

Problem	Possible Cause	Remedy
Booster fails to boost	Contaminant under the non-return valve body (5) ball seat.	Unscrew the extension tube (9) from the non-return valve body (5). Remove items 8,7,6 and 5. Clean all parts and reassemble.
	Contaminant under the valve seat in the inlet body (14).	Unscrew the inlet body (14) from the gun body (11). Unscrew the valve, insert (8). Remove the valve spring (7) and steel ball (6). Clean the ball seat and reassemble.
Gun leaks continuously from the coupler	Incorrect trigger setting.	Loosen the locknut (1) and screw the plunger adjusting screw (2) out until the trigger has free play.
	Contaminant under ball (12) or bent plunger (2)	Unscrew the inlet body (14) from the gun body (11). Unscrew the extension tube (9) and swing the trigger away, then remove the plunger guide bush (1), plunger (2), backup washer (3) and plunger o-ring (4). This will enable the ball (12), ball support (16) ball spring (13) and guide spring (15) to be removed from the gun body (11). Inspect, clean and replace all parts using a new plunger guide bush (1). Note: Apply teflon tape (or thread sealant) to the extension tube (9).
Grease leaks past the plunger	Plunger O-Ring (4) damaged.	Remove the extension tube (9), swing the trigger (22) away, and remove the plunger guide bush (1) plunger (2) backup washer (3) and plunger o-ring (4). Inspect, clean and replace all parts using a new plunger o-ring (4) and plunger guide bush (1). Note: Apply teflon tape (or thread sealant) to the extension tube (9).



Macnaught Pty Limited
ABN 66 000 075 785

41-49 Henderson Street
Turleba NSW 2205 Sydney Australia
Postal Address: PO Box 90
Arncliffe NSW 2205 Sydney Australia

T: +61 2 9567 0401
F: +61 2 9567 7773
W: www.macnaught.com.au

Note:

This product should be disposed of according to all applicable local and national government environment regulations and guidelines.



For Warranty Terms and Conditions see macnaught.com.au
For a list of Australian Service Centres see macnaught.com.au